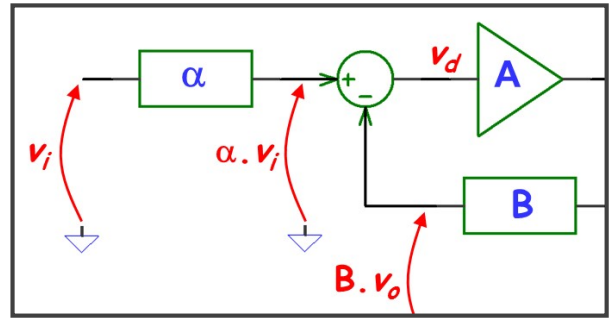


Détermination du taux de réaction d'un système bouclé

Dans un système bouclé, on a : $v_d = \alpha \cdot v_i - B \cdot v_o$. Si α et B sont indépendants de v_i et v_o , on peut, par application du théorème de Superposition, déterminer

le taux de réaction en écrivant : $B = \left(\frac{-v_d}{v_o} \right)_{\text{à } v_i=0}$

Il suffit donc d'imposer $v_i = 0$ et déterminer alors l'expression de v_d en fonction de v_o ...



Voir capsule vidéo « Détermination du taux de réaction d'un système bouclé », disponible dans la rubrique « RESSOURCES » de la section « PROJETS D'ELECTRONIQUE ANALOGIQUE ».