

**FC20 - <hors ligne>**

"Assemblage solution1"

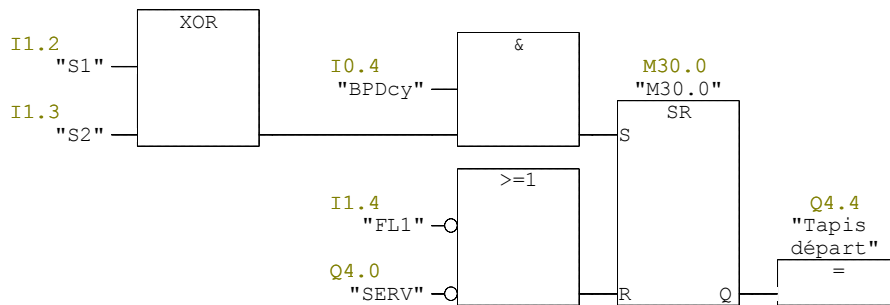
**Nom :**  
**Auteur :**  
**Horodatage Code :**  
**Interface :**  
**Longueur (bloc/code /données locales) :**

**Famille :**  
**Version :** 0.1  
**Version de bloc :** 2  
 25/10/2021 13:44:19  
 25/10/2021 12:02:50  
 00248 00144 00000

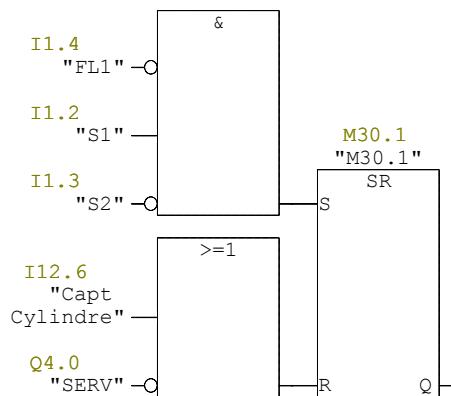
Nom	Type de données	Adresse	Commentaire
IN		0.0	
OUT		0.0	
IN_OUT		0.0	
TEMP		0.0	
RETURN		0.0	
RET_VAL		0.0	

**Bloc : FC20 Assemblage solution 1**

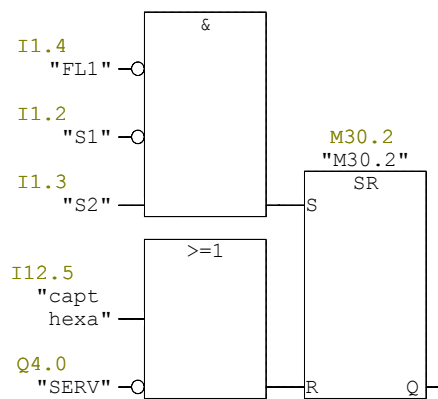
**Réseau : 1** tapis départ si sélection switches ok



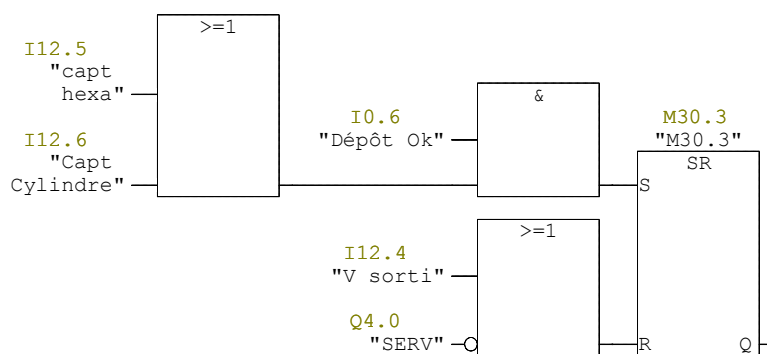
**Réseau : 2** Sortie V cylindre



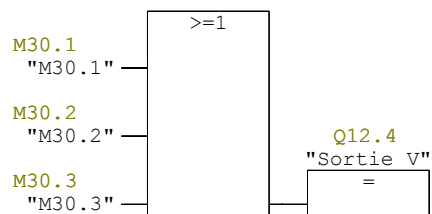
Réseau : 3      Sortie V hexagone



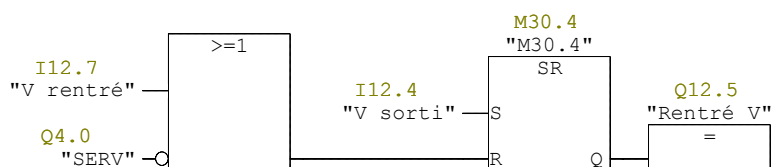
Réseau : 4      Sortie V stockage



Réseau : 5      sortie V



Réseau : 6      rentrée V



Réseau : 7

