

FC311 - <hors ligne>

"Tri sans capteur sol 2"

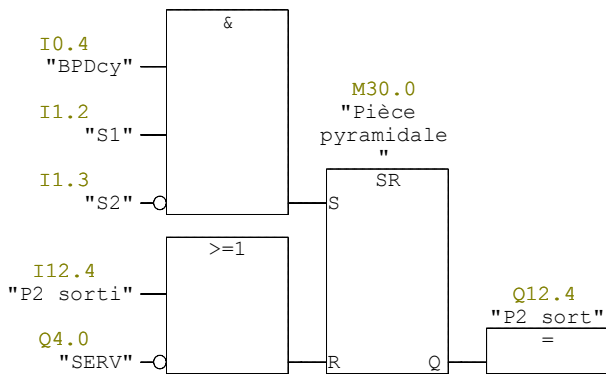
Nom :
Auteur :
Horodatage Code :
Interface :
Longueur (bloc/code /données locales) : 00248 00142 00000

Famille :
Version : 0.1
Version de bloc : 2
 14/04/2025 11:28:26
 25/10/2021 12:02:50

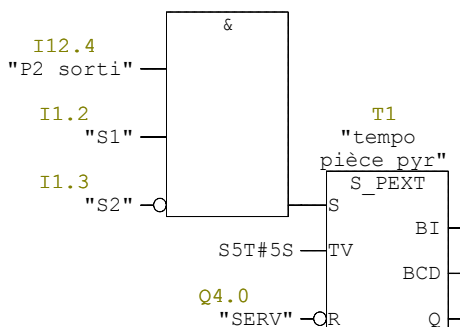
Nom	Type de données	Adresse	Commentaire
IN		0.0	
OUT		0.0	
IN_OUT		0.0	
TEMP		0.0	
RETURN		0.0	
RET_VAL		0.0	

Bloc : FC311 tri de pièces sans capteur solution 2

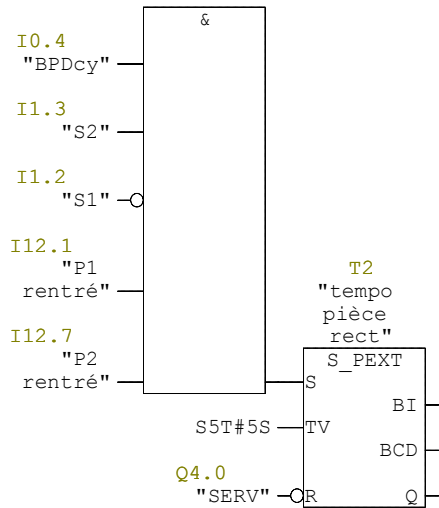
Réseau : 1 pièce pyramidale P2 sort



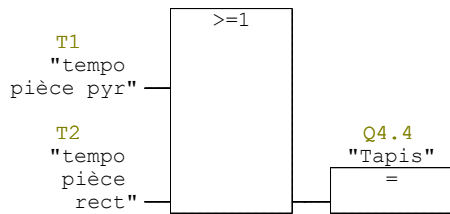
Réseau : 2 tempo pour tapis si pièce pyramidale



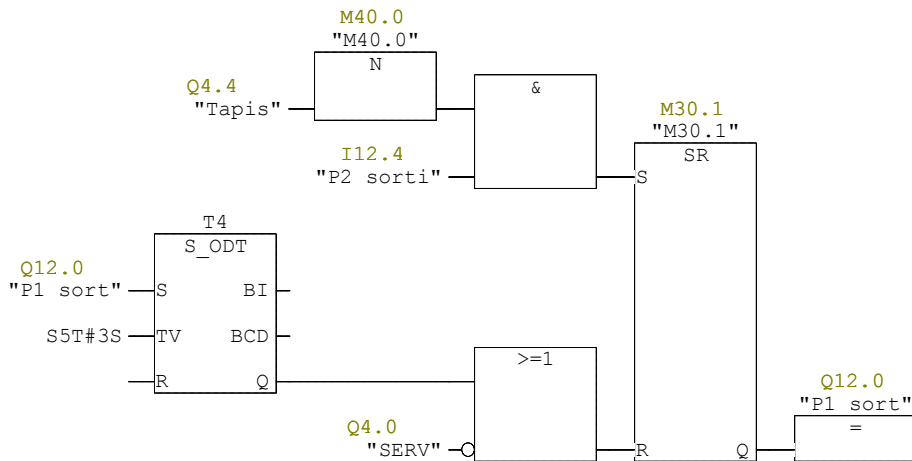
Réseau : 3 tempo pour tapis si pièces rectangulaire



Réseau : 4 avance tapis



Réseau : 5 Sortie p1 sans capteur sol 2 (et rentrée)



Réseau : 6 Rentrée P2

