

**FC32 - <hors ligne>**

"Tri avec modes"

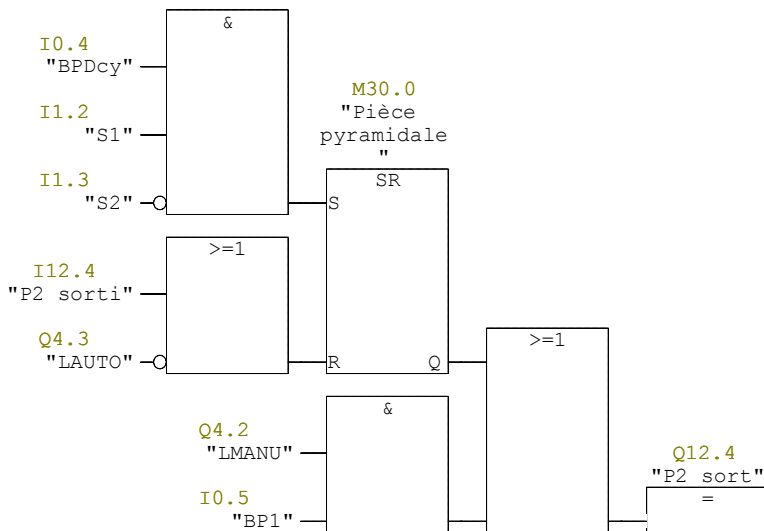
**Nom :**  
**Auteur :**  
**Horodatage Code :**  
**Interface :**  
**Longueur (bloc/code /données locales) :**

**Famille :**  
**Version :** 0.1  
**Version de bloc :** 2  
 14/04/2025 11:39:00  
 25/10/2021 12:02:50  
 00256 00150 00000

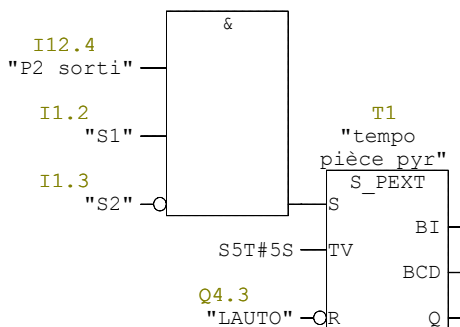
Nom	Type de données	Adresse	Commentaire
IN		0.0	
OUT		0.0	
IN_OUT		0.0	
TEMP		0.0	
RETURN		0.0	
RET_VAL		0.0	

**Bloc : FC32 tri de pièces avec modesauto et manu**

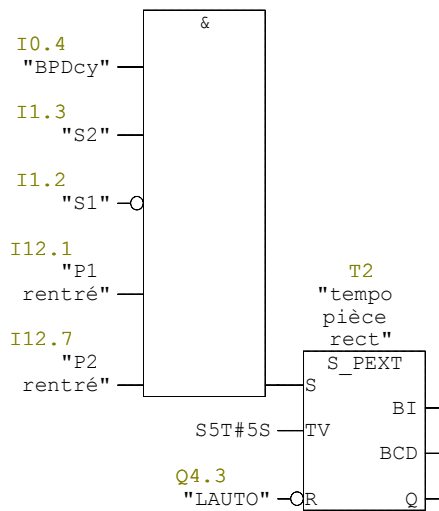
**Réseau : 1** pièce pyramidale P2 sort



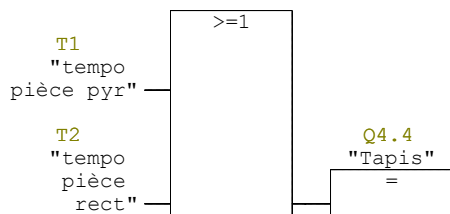
**Réseau : 2** tempo pour tapis si pièce pyramidale



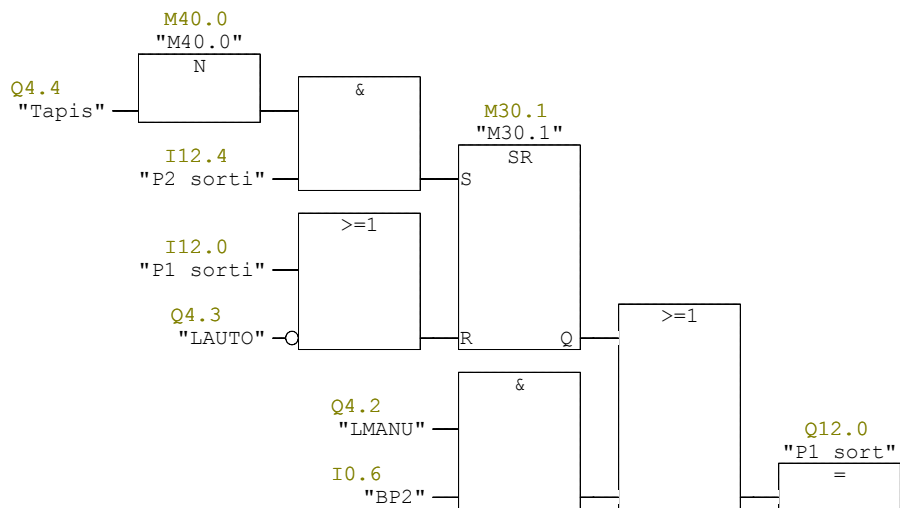
Réseau : 3      tempo pour tapis si pièces rectangulaire



Réseau : 4      avance tapis



Réseau : 5      Sortie p1 (et rentrée)



Réseau : 6 Rentrée P2

